

LAGRANGE[®]

France — 1955



FR

NED

DEU

GB



NOTICE Plancha **Pro**
type 219

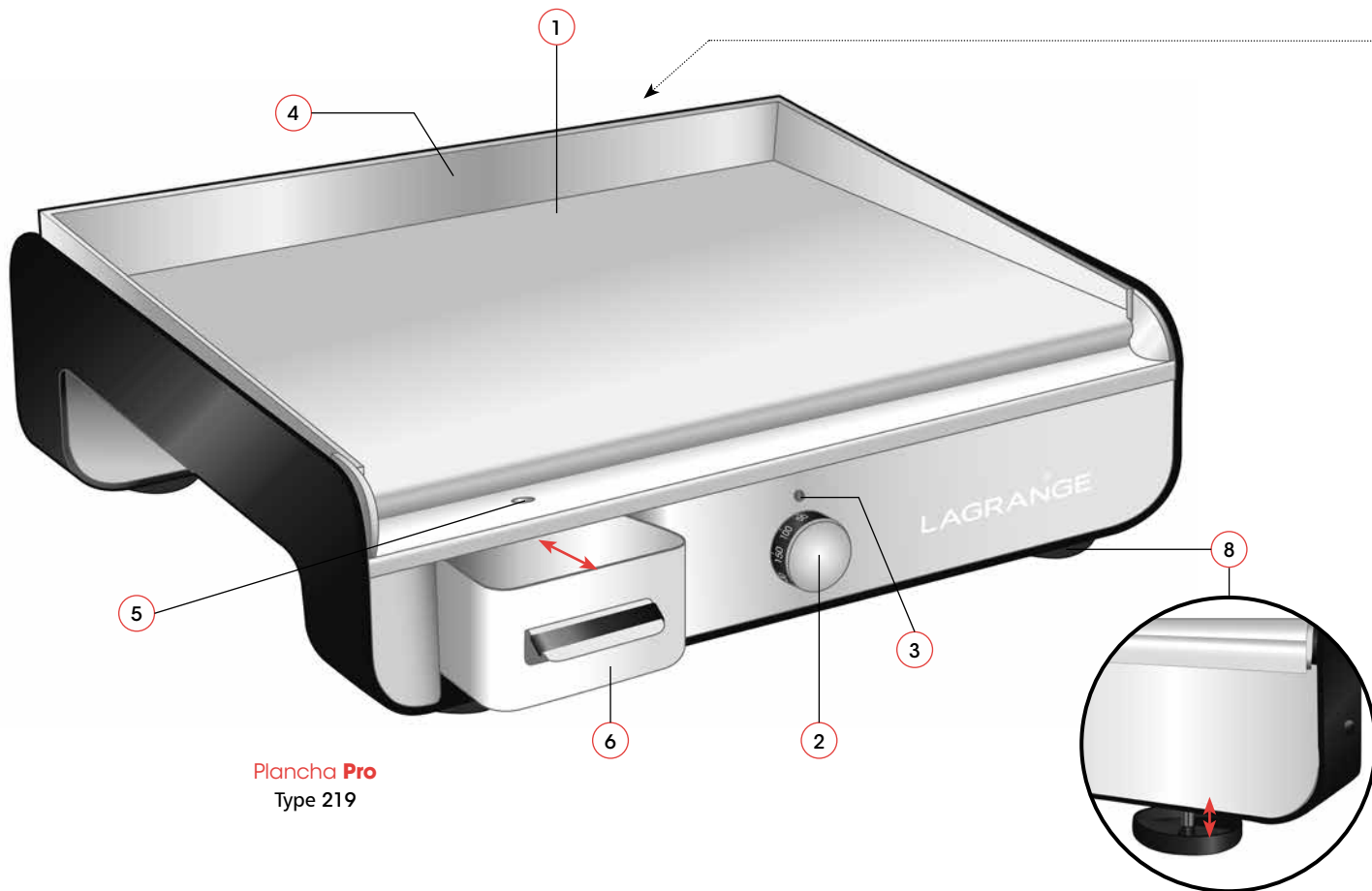
CONSIGNES DE SÉCURITÉ

Lire attentivement ce mode d'emploi et le conserver afin de le consulter ultérieurement.

- * Vérifier que la tension du réseau corresponde bien à celle notée sur la plaque signalétique de l'appareil.
- * Toujours dérouler complètement le cordon.
- * Placer votre appareil sur une surface plane et sèche.
- * Ne jamais placer l'appareil près d'une source de chaleur.
- * Ne jamais placer votre appareil sur une surface chaude ou pouvant le devenir, ni à proximité d'une flamme.
- * Placer votre appareil loin d'objets facilement inflammables (rideaux...).
- * Tenir le produit éloigné d'environ 20 cm de tout élément sensible à la chaleur.
- * Raccorder la prise du cordon à une prise 10/16 A équipée d'un contact de terre.
- * En cas d'utilisation d'une rallonge, impérativement utiliser un modèle équipé d'une prise de terre et de fils de section égale ou supérieure à 1 mm².

- * Ne jamais laisser votre appareil sans surveillance lorsque celui-ci est en marche.
- * Uniquement utiliser l'appareil pour des usages domestiques et de la manière indiquée dans le mode d'emploi.
- * Ne jamais plonger votre appareil dans l'eau ou dans tout autre liquide ni pour son nettoyage ni pour toute autre raison. Ne jamais le mettre au lave-vaisselle.
- * Ne pas nettoyer le produit sous un jet d'eau (basse ou haute pression).
- * Veiller à ne pas utiliser ou ranger l'appareil à l'extérieur, sous la pluie. L'entreposer dans un endroit sec.
- * Ne jamais déplacer l'appareil en tirant sur son câble.
- * Veiller à ce que le cordon d'alimentation ne puisse être accidentellement accroché, et ce afin d'éviter toute chute de l'appareil. Ne pas enrouler le cordon autour de l'appareil, ne pas le tordre et veiller à ce qu'il n'entre pas en contact avec les parties chaudes de l'appareil.
- * Ne pas toucher les parties métalliques de l'appareil lorsqu'il fonctionne car elles sont chaudes.

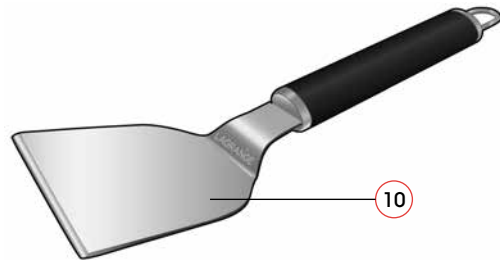
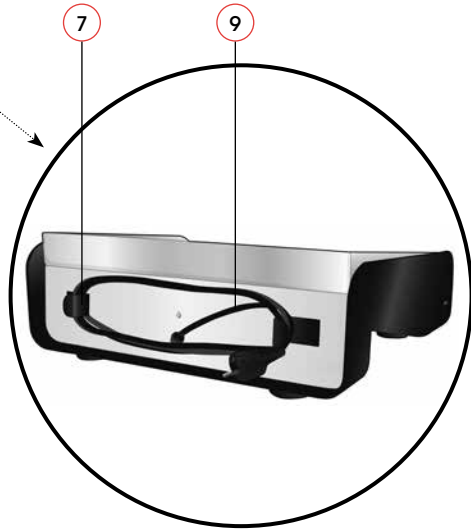
- * Ne pas obstruer les aérations situées sur les côtés de l'appareil.
- * Cet appareil n'est pas destiné à être utilisé par des personnes, y compris par des enfants âgés d'au moins 8 ans, dont les capacités physiques, sensorielles ou mentales sont diminuées ou qui ne disposent pas des connaissances ou de l'expérience nécessaires, à moins d'avoir été formées et encadrées pour l'utilisation en toute sécurité de cet appareil et de connaître les risques encourus. Ne laissez pas les enfants jouer avec l'appareil. Seuls les enfants âgés de plus de 8 ans peuvent, sous la surveillance d'un adulte, procéder au nettoyage et à l'entretien de l'appareil.
- * Tenez l'appareil et le cordon d'alimentation hors de la portée des enfants de moins de 8 ans.
- * Ces appareils ne sont pas destinés à être mis en fonctionnement au moyen d'une minuterie extérieure ou par un système de commande à distance séparé.
- * Lorsque l'appareil n'est pas utilisé ou laissé sans surveillance et avant montage ou démontage, déconnectez-le de l'alimentation électrique.
- * Si votre appareil est endommagé, ne l'utilisez pas et contactez le SAV **LAGRANGE**.
- * Pour votre sécurité, n'utilisez que des accessoires et pièces détachées **LAGRANGE** adaptés à votre appareil.
- * Conserver l'emballage d'origine de l'appareil pour le ranger.
- * Ne pas nettoyer l'acier inoxydable de la plaque et de l'appareil avec des produits chlorés.
- * L'appareil doit être alimenté par un circuit comportant un dispositif à courant différentiel résiduel (DDR), de courant différentiel de fonctionnement assigné ne dépassant pas 30 mA.



Plancha **Pro**
Type 219

DESCRIPTION DE L'APPAREIL

1. Plaque de cuisson
2. Thermostat réglable
3. Témoin de mise sous tension
4. Rebords anti-projections
5. Goulotte d'écoulement des jus avec trou
6. Récipient récupérateur de jus amovible
7. Range-cordon
8. 4 pieds réglables
9. Cordon fixe
10. Spatule / Grattoir



CARACTÉRISTIQUES TECHNIQUES

- * Structure en acier galvanisé peint
- * Face avant en acier inoxydable
- * Plaque de cuisson en acier inoxydable
- * Thermostat réglable de 50°C à 300°C
- * Témoin de mise sous tension
- * Surface de la plaque de cuisson : 45 x 33 cm (4-6 convives)
- * Epaisseur de la plaque de cuisson : 3 mm
- * Rebords anti-projections sur 3 côtés
- * Hauteur maximale des rebords anti-projection : 4,5 cm
- * Récipient récupérateur de jus amovible
- * Résistance aux projections d'eau et intempéries (appareil certifié IPX4)
- * Range-cordon intégré
- * 4 pieds réglables
- * Poids : 13,5 kg
- * Cordon fixe de 2 mètres
- * Spatule/Grattoir en acier inoxydable
- * Puissance : 2300W – 230V – 50Hz

CORDON

Il faut examiner attentivement le câble d'alimentation avant toute utilisation. Si celui-ci est endommagé, il ne faut pas utiliser l'appareil. Le cordon ne doit être remplacé que par **LAGRANGE**, son service après-vente ou une personne qualifiée et agréée par **LAGRANGE** afin d'éviter un danger pour l'utilisateur.

Le cordon utilisé est un H05VV-F 3 G 1 mm².

Cet appareil est conforme aux Directives 2014/35/UE, 2014/30/UE, DEEE 2012/19/UE, RoHs 2011/65/UE et au règlement CE contact alimentaire 1935/2004.

ENVIRONNEMENT

Protection de l'environnement – DIRECTIVE 2012/19/UE DEEE

Afin de préserver notre environnement et notre santé, l'élimination en fin de vie des appareils électriques doit se faire selon des règles bien précises et nécessite l'implication de chacun, qu'il soit fournisseur ou utilisateur.



C'est pour cette raison que votre appareil, tel que le signale le symbole apposé sur sa plaque signalétique, ne doit en aucun cas être jeté dans une poubelle publique ou privée destinée aux ordures ménagères. Lors de son élimination, il est de votre responsabilité de déposer votre appareil dans un centre de collecte publique désigné pour le recyclage des équipements électriques ou électroniques. Pour obtenir des informations sur les centres de collecte et de recyclage des appareils mis au rebut, veuillez prendre contact avec les autorités locales de votre région, les services de collecte des ordures ménagères ou le magasin dans lequel vous avez acheté votre appareil.

MISE EN SERVICE ET UTILISATION

PREMIERE UTILISATION

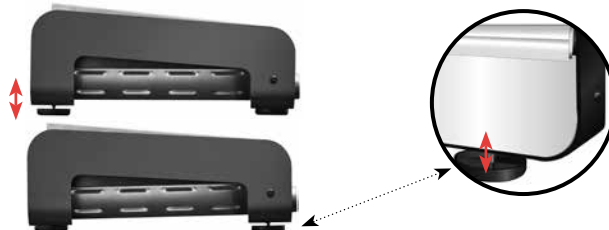
- * En déballant votre appareil, veillez à enlever soigneusement tous les éléments de calage ainsi que les sachets et autres étiquettes d'emballage.
- * Vérifiez que toutes les pièces et accessoires sont présents et sans défaut.
- * Avant d'utiliser votre appareil, nettoyez bien la plaque de cuisson avec de l'eau savonneuse pour retirer les éventuelles impuretés, liées à l'emballage. Séchez soigneusement.
- * Un appareil neuf peut fumer et/ou dégager des odeurs lors de la première utilisation. Pour limiter ce dégagement de fumée et d'odeur, il est recommandé de laisser chauffer l'appareil à vide pendant 10 minutes puis le laisser refroidir pendant environ 30 minutes.
- * Vous pouvez ensuite procéder à son culottage qui permet non seulement de protéger la plaque mais aussi de la rendre antiadhésive. Pour culotter la plaque, nettoyez convenablement la plaque de la plancha à l'aide de vinaigre d'alcool, passer ensuite une tranche de lard ou du gras de jambon sur toute la surface de la plaque chaude. Une fois celle-ci bien patinée de gras, il se formera une tâche brune. La plancha est alors culottée et prête à servir.

MISE EN ROUTE ET UTILISATION

- * Placer l'appareil sur une surface rigide et plane qui ne sera pas sensible au dégagement de chaleur.
- * La plancha peut aussi bien être utilisée en extérieur qu'en intérieur sous une hotte aspirante.
- * Réglez les pieds selon le type de cuisson souhaitée.
 - Sans dévisser les pieds, la surface de cuisson sera quasiment plane avec une très légère pente vers l'avant qui permettra un léger écoulement des graisses et jus de cuisson, pour une cuisson classique, à la plancha.
 - En dévissant les pieds à l'avant, vous inclinerez la plancha vers l'arrière et conserverez ainsi tout le jus de cuisson ex. cuisson de moules à la marinière.
 - En dévissant les pieds à l'arrière, vous faciliterez l'écoulement des graisses dans le bac à jus pour une cuisson plus diététique ex. cuisson de magrets de canard.

Attention à bien régler les pieds deux par deux, afin de ne pas générer de déséquilibre, soit les deux pieds à l'avant soit les deux pieds à l'arrière.

Ne pas utiliser le produit avec les pieds trop dévissés (soit plus de 7 demi-tours – environ 3mm), au risque de détériorer le filetage.



- * Pour chaque utilisation, allumer la plancha et la laisser préchauffer 10 minutes à pleine puissance.
- * Huiler la surface de la plaque de cuisson à l'aide d'un pinceau.
- * **Attention, ne coupez pas vos aliments directement sur la plaque au risque de la rayer profondément.**
- * **Ne surchauffez pas la plaque de cuisson, au risque qu'elle noircisse et soit difficile à nettoyer.**
- * **Bien penser à vider le bac à jus régulièrement pour éviter qu'il ne déborde.**
- * Réglez le thermostat sur la température appropriée en fonction du type d'aliment que vous souhaitez cuire, leur taille ou épaisseur, et selon vos préférences de cuisson.

VOICI QUELQUES RECOMMANDATIONS DE RÉGLAGE DU THERMOSTAT EN FONCTION DES ALIMENTS :

- * Viande rouge 250°C
- * Viande blanche ou brochettes 240°C
- * Magrets de canard : 240°C, 10 min sur la face côté peau puis 200°C, 5 min sur l'autre face
- * Poisson (entier) 260°C puis baisser la température à 220°C
- * Poisson (en filets), calamars, gambas, noix de Saint Jacques, brochettes de poisson, saumon 220°C
- * Légumes 220°C
- * Fruits 150°C

ARRET DE L'APPAREIL

- * Pour arrêter l'appareil, tournez le thermostat jusqu'à la première graduation.
- * Laissez votre appareil refroidir puis débranchez le cordon.
- * Vous pouvez enrouler le cordon à l'arrière de l'appareil pour un rangement compact facilité.



HIVERNAGE

Lors d'une non-utilisation prolongée, il est fortement recommandé de stocker l'appareil à l'abri de l'humidité.

ENTRETIEN

Ne plongez jamais votre appareil dans l'eau, ne le passez pas sous un jet d'eau et ne le mettez pas au lave-vaisselle.

PLAQUE DE CUISSON :

Avant utilisation, la plaque de votre Plancha Pro a un aspect brossé. Avec l'utilisation d'ustensiles et d'aliments acides, la plaque va se rayer et se patiner. Ce changement d'aspect est normal et n'altère pas le fonctionnement de votre appareil.

- * Débranchez votre appareil puis faites le nettoyage à chaud.
- * Laissez tiédir la plaque pendant environ 1 minute.
- * Versez l'équivalent d'un verre d'eau sur la plaque et grattez avec la spatule fournie, en poussant les résidus et le liquide vers la goulotte.

Attention, ne surtout pas nettoyer la plancha chaude avec des glaçons, cela créerait un choc thermique qui ferait gondoler la plaque en acier inoxydable.

- * La tâche brune persistante formée après cuisson est appelée culottage, il s'agit là d'une réaction chimique naturelle qui protège la plaque et la rend antiadhésive.

Attention, il ne faut surtout pas essayer d'enlever la couche brune pour redonner à la plaque sa couleur naturelle, sinon les aliments accrocheraient.

- * Pour un nettoyage plus approfondi, vaporiser du vinaigre blanc sur la totalité de la plaque en acier inoxydable et nettoyer à l'aide d'une éponge et du grattoir/spatule fourni. La pellicule de gras se maintiendra et il n'y aura ainsi plus besoin de recommencer les précédentes étapes.
- * Essuyer la plaque avant tout rangement ou toute nouvelle utilisation.

RÉCIPIENT RÉCUPÉRATEUR DE JUS :

- * Ce récipient permet de récupérer les jus de cuisson, que vous souhaitiez les conserver ou les jeter.
- * Vider et nettoyer le récipient récupérateur de jus avec une éponge humide et du liquide vaisselle. Vous pouvez aussi le passer au lave-vaisselle.

CORPS DE L'APPAREIL :

- * Laver le corps de l'appareil avec une éponge humide, éventuellement additionnée de liquide vaisselle.

GOULOTTE D'ÉCOULEMENT DES JUS DE CUISSON :

- * Laver la goulotte d'écoulement des jus avec une éponge humide, éventuellement additionnée de liquide vaisselle.

CONDITIONS GÉNÉRALES DE GARANTIE

Garantie des appareils électroménagers LAGRANGE.

Votre appareil est garanti **2 ans**. La plaque de cuisson bénéficie d'une garantie **10 ans***.

Pour bénéficier gratuitement d'une année supplémentaire de garantie, inscrivez-vous sur le site internet **LAGRANGE** (www.lagrange.fr). La garantie s'entend pièces et main d'œuvre et couvre les défauts de fabrication.

Sont exclues de la garantie : les détériorations provenant d'une mauvaise utilisation ou du non respect du mode d'emploi, et les bris par chute.

CETTE GARANTIE S'APPLIQUE AUX UTILISATIONS DOMESTIQUES, EN AUCUN CAS AUX UTILISATIONS PROFESSIONNELLES.

La garantie légale due par le vendeur n'exclut en rien la garantie légale due par le Constructeur pour défauts ou vices de fabrication selon les articles 1641 et suivants du code Civil. En cas de panne ou dysfonctionnement, adressez-vous à votre revendeur.

En cas de défectuosité technique dans les 8 jours suivant l'achat, les appareils sont échangés. Après ce délai ils sont réparés par le service après-vente **LAGRANGE**.

Pour pouvoir bénéficier de cette garantie, l'utilisateur devra impérativement présenter une copie de facture précisant la date d'achat de l'appareil.

***Conditions particulières de garantie sur la plaque**

La plaque de cuisson est garantie 10 ans.

Cette garantie couvre tout défaut de fabrication ou vice de matière.

Elle ne couvre pas :

- * La détérioration par utilisation de produit déconseillé sur l'acier inoxydable.
- * La déformation de la plaque de cuisson par choc thermique violent (ex. utilisation de glaçons sur une plaque encore chaude)
- * Les bris par chute ou choc.
- * Les changements de couleur de la plaque (en effet, il est normal que la plaque noircisse après plusieurs utilisations car elle se « culotte ». Cela ne gêne en aucun cas la cuisson).
- * La plaque qui « attache » : ce défaut ne provient jamais de la plaque mais de l'utilisation (graissage insuffisant ou « culottage » mal fait).

Durée de disponibilité des pièces détachées

Conformément à l'article L 111-2 du code de la consommation, la disponibilité des pièces de rechange que nous prévoyons pour un produit réparable est de 5 ans à partir de sa date de fabrication. Toutefois, cette disponibilité n'est garantie que dans le pays où le produit a été acheté.

Frais de port des retours

Après la première année qui bénéficie de la garantie distributeur, vous n'aurez à supporter que les frais de port retour en usine, la réexpédition sera faite à nos frais dans les meilleurs délais.

Si vous avez d'autres questions sur nos produits, vous pouvez nous contacter à l'adresse suivante :

LAGRANGE

Service consommateurs

17, chemin de la Plaine

ZA Les Plattes

CS30228

69390 VOURLES

France

E-mail : conso@lagrange.fr

VEILIGHEIDSVOORSCHRIFTEN

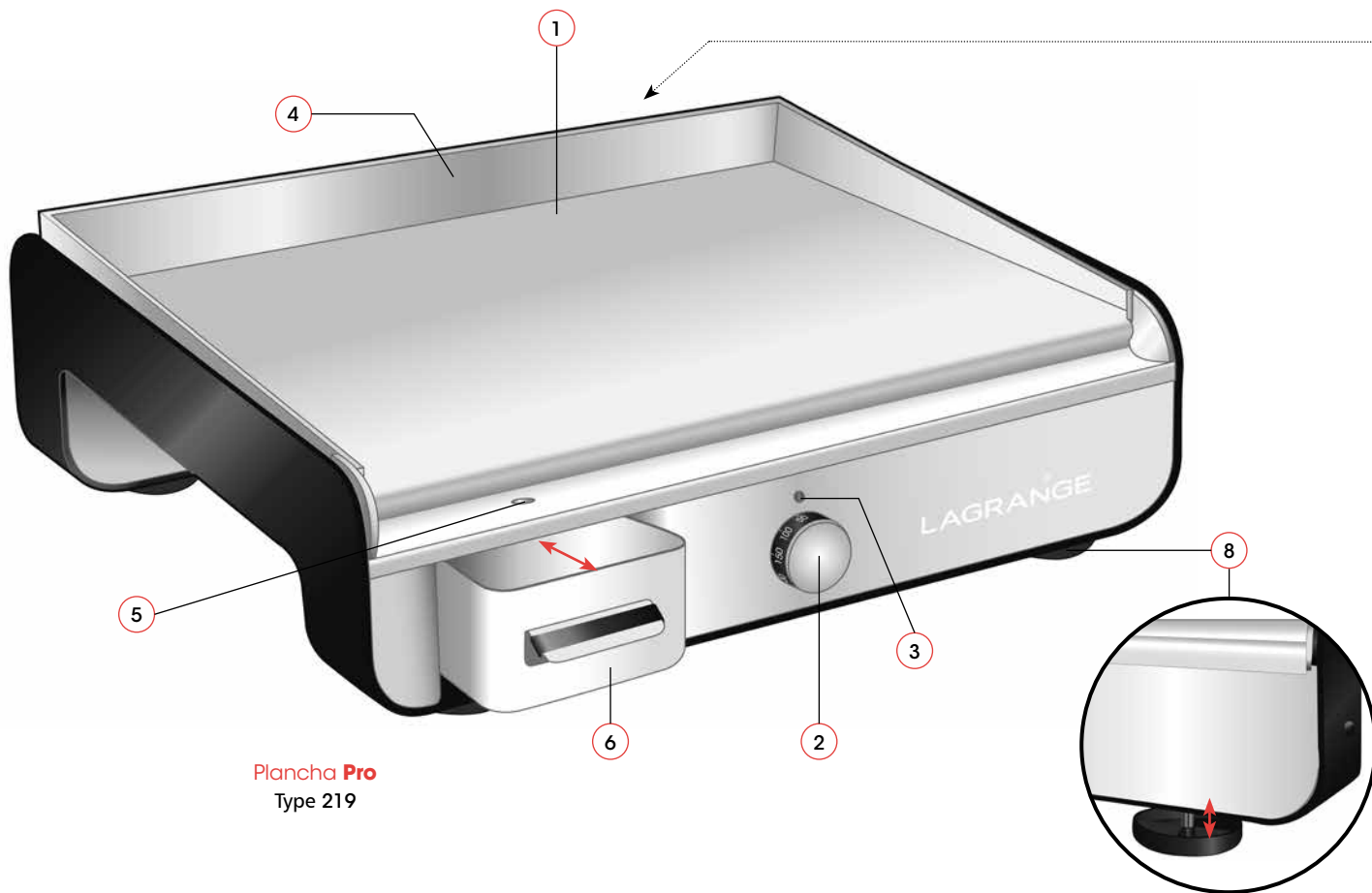
Lees deze handleiding aandachtig door en bewaar hem zodat u hem later nog kunt raadplegen.

- * Controleer of de netspanning overeenkomt met de spanning aangegeven op het identificatieplaatje van het apparaat.
- * Rol het snoer altijd volledig uit.
- * Plaats het apparaat op een vlakke en droge ondergrond.
- * Plaats het apparaat niet bij een warmtebron.
- * Plaats het apparaat nooit op een ondergrond die warm is of dat kan worden, of in de buurt van open vuur.
- * Plaats het apparaat ver verwijderd van ontvlambare objecten (gordijnen...).
- * Bewaar een afstand van circa 20 cm tussen het product en warmtegevoelige materialen.
- * Sluit de stekker van het snoer aan op een 10/16 A geaard stopcontact.
- * Bij gebruik van een verlengsnoer, bent u verplicht altijd een model uitgerust met een geaard contact

en sectiedraden met een diameter van 1 mm² of groter te gebruiken.

- * Laat het apparaat nooit zonder toezicht wanneer het aan staat.
- * Het apparaat is uitsluitend bestemd voor huishoudelijk gebruik op de manier zoals beschreven in de handleiding.
- * Dompel het apparaat nooit onder in water of welke andere vloeistof dan ook, ook niet bij het schoonmaken of om andere redenen. Niet geschikt voor de vaatwasmachine.
- * Maak het product niet schoon onder een waterstraal (lage of hoge druk).
- * Laat het apparaat niet buiten staan en gebruik het niet buiten als het regent. Op een droge plaats opslaan.
- * Verplaats het apparaat nooit door aan het snoer te trekken.
- * Zorg er voor dat het snoer niet per ongeluk ergens achter kan blijven haken, om te voorkomen dat het apparaat valt. Rol het snoer niet om het apparaat, verdraai het niet en zorg dat het niet in contact kan komen met de warme onderdelen van het apparaat.

- * Raak de metalen onderdelen van het apparaat niet aan terwijl het aan staat, deze zijn heet.
- * Zorg dat de ventilatieopeningen aan de zijkant van het apparaat niet geblokkeerd zijn.
- * Dit apparaat is niet bestemd om gebruikt te worden door personen, inclusief kinderen jonger dan 8 jaar die, ofwel door hun fysieke, zintuiglijke of mentale capaciteiten ofwel door hun gebrek aan ervaring of kennis, niet in staat zijn om tenminste opgeleid en begeleid te kunnen worden om het apparaat in alle veiligheid te gebruiken en de risico's van gebruik ervan te begrijpen. Laat kinderen niet met dit apparaat spelen. Uitsluitend kinderen ouder dan 8 jaar mogen, onder begeleiding van een volwassene, dit apparaat schoonmaken en onderhouden.
- * Houd het apparaat en de stroomkabel buiten bereik van kinderen jonger dan 8 jaar.
- * Deze apparaten zijn niet bedoeld om gebruikt te worden met een externe tijdschakelaar of een afstandsbediening.
- * Haal de stekker uit het stopcontact als het apparaat niet gebruikt of buiten toezicht is en voor het in elkaar zetten en uit elkaar halen.
- * Als uw apparaat beschadigd is, gebruik het dan niet en neem contact op met de klantenservice van **LAGRANGE**.
- * Gebruik, voor uw eigen veiligheid, uitsluitend **LAGRANGE** accessoires en onderdelen die voor het apparaat bestemd zijn.
- * Bewaar de originele verpakking van het apparaat en berg het daarin op.
- * Reinig het roestvrij staal van de bakplaat en het apparaat niet met chloorhoudende middelen.
- * Het apparaat dient te worden gevoed door een circuit dat is uitgerust met een overstroombeveiliging, waarbij de toegekende spanning de 30 mA niet overschrijdt.



Plancha **Pro**
Type 219

BESCHRIJVING VAN HET APPARAAT

1. Bakplaat
2. Regelbare thermostaat
3. Waarschuwinglampje voor stroominschakeling
4. Anti-spatranden
5. Goot met gat voor het afvoeren van bakvocht
6. Afneembare opvangbak voor bakvocht
7. Snoeropbergruimte
8. 4 verstelbare poten
9. Vast snoer
10. Spatel / Schrapper



TECHNISCHE KENMERKEN

- * Structuur van gelakt, galvaniseerd staal
- * Voorzijde van roestvrij staal
- * Bakplaat van roestvrij staal
- * Thermostaat instelbaar van 50°C tot 300°C
- * Waarschuwinglampje voor stroominschakeling
- * Oppervlak van de bakplaat: 45 x 33 cm (4-6 tafelenoten)
- * Dikte van de bakplaat: 3 mm
- * Anti-spatranden aan 3 kanten
- * Maximale hoogte van de anti-spatranden: 4,5 cm
- * Afneembare opvangbak voor bakvocht
- * Bestand tegen spatwater en regen (IPX4 gecertificeerd apparaat)
- * Geïntegreerde snoeropbergruimte
- * 4 verstelbare poten
- * Gewicht: 13,5 kg
- * Vast snoer van 2 meter
- * Spatel/Schraper van roestvrij staal
- * Vermogen: 2300W – 230V – 50Hz

STROOMKABEL

Controleer de stroomkabel zorgvuldig voor elk gebruik. Gebruik het apparaat niet als de stroomkabel beschadigd is.

Om elk risico voor de gebruiker te vermijden, mag de stroomkabel uitsluitend vervangen worden door **LAGRANGE**, of zijn klantenservice of een door **LAGRANGE** gekwalificeerd en goedgekeurd persoon.

De gebruikte kabel is een H05VV-F 3 G 1 mm².

Dit apparaat voldoet aan de Richtlijnen 2014/35/EU, 2014/30/EU, DEEE 2012/19/EU, RoHS 2011/65/EU en aan de EU-richtlijn inzake aanraking met levensmiddelen 1935/2004.

MILIEUT

Milieubescherming – RICHTLIJN 2012/19/EU DEEE

Om ons milieu en onze gezondheid te beschermen moeten elektrische apparaten aan het einde van hun levensduur verwijderd worden volgens nauwkeurig vastgestelde regels en is medewerking van zowel leverancier als gebruiker noodzakelijk.

Daarom mag uw apparaat, zoals aangegeven met het symbool op het typeplaatje, in geen geval in een afvalbak voor huishoudelijk afval in de openbare ruimte of thuis weggegooid.

Bij het afdanken is het uw verantwoordelijkheid het apparaat in te leveren bij een openbaar inzamelpunt bestemd voor het recycleren van elektrische of elektronische apparatuur. Neem contact op met de lokale overheid van uw regio, de dienst voor inzameling van huishoudelijk afval of de winkel waar u het apparaat hebt gekocht, voor informatie over inzamel- en recyclepunten voor afgedankte apparaten.



INGEBRUIKNAME EN GEBRUIK

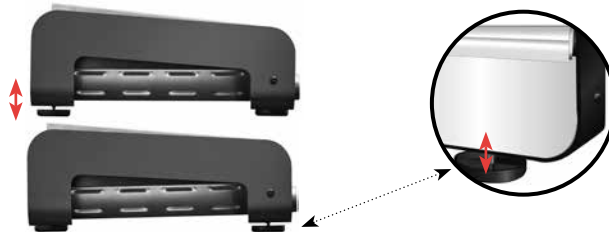
EERSTE GEBRUIK

- * Let er bij het uitpakken van het apparaat op dat u alle zakjes, stickers, opvulblokken en verpakkingsetiketten verwijdert.
- * Controleer of alle onderdelen en accessoires aanwezig en in goede staat zijn.
- * Maak de bakplaat voor gebruik goed schoon met zeepsop om elke eventuele verpakingsrestanten te verwijderen. Droog zorgvuldig af.
- * Een nieuw apparaat kan roken en/of geur afgeven bij het eerste gebruik. Om rook en geuren te beperken, wordt geadviseerd het apparaat gedurende 10 minuten leeg te laten opwarmen en het daarna 30 minuten te laten afkoelen.
- * U kunt het apparaat daarna inbakken voor gebruik om de bakplaat te beschermen en te voorzien van een anti-aanbaklaag. U maakt de bakplaat van de plancha hiervoor schoon met natuurazijn en wrijft het volledige, warme oppervlak daarna in met spekvet. Als de bakplaat goed ingevet is vormt zich een bruine waas. De bakplaat is dan klaar ingebakken en klaar voor gebruik.

INGEBRUIKNAME EN GEBRUIK

- * Plaats het apparaat op een stevige, vlakke en hittebestendige ondergrond.
- * De placha kan buiten, maar ook binnen onder een afzuigkap gebruikt worden.
- * Stel de poten af op de gewenste bakmethode.
 - Als de poten vastgedraaid blijven helt de bakplaat zeer licht naar voren waardoor het bakvocht en vet gedeeltelijk worden afgevoerd voor een traditionele bereidingswijze op de plancha.
 - Door de poten aan de voorzijde los te draaien zal de plancha iets naar achteren hellen en blijft het bakvocht op de bakplaat, om bijvoorbeeld mosselen te bereiden.
 - Door de poten aan de achterzijde los te draaien wordt het vet sneller afgevoerd naar de vetopvangbak, voor een lichtere bereidingswijze, om bijvoorbeeld eendenborst te bakken.

Zorg ervoor dat u steeds twee poten op dezelfde manier afstelt zodat het apparaat niet uit het lood raakt, u verstelt of de twee poten voor, of de twee poten achter. Draai de poten niet te los (meer dan 7 halve slagen, circa 3 mm) om de schroefdraad niet te beschadigen.



- * Zet de plancha voor elk gebruik aan en laat het 10 minuten op vol vermogen opwarmen.
- * Bestrijk de bakplaat met een kwast met olie.
- * **Let op, snijd uw ingrediënten niet direct op de bakplaat, dit kan diepe krassen veroorzaken.**
- * **Zorg dat de bakplaat niet oververhit raakt, hierdoor slaat hij zwart uit en is moeilijk schoon te maken.**
- * **Denk eraan de opvangbak voor het bakvocht regelmatig te legen, zodat deze niet overstroomt.**
- * Stel de thermostaat in op de geschikte temperatuur voor het type voedsel dat u wilt bereiden, houd rekening met de grootte, de dikte en de gewenste garing.

ADVIES VOOR DE AFSTELLING VAN DE THERMOSTAAT PER TYPE VOEDSEL:

- * Rood vlees 250°C
- * Wit vlees of vleesspiezen 240°C
- * Eendenborst: 240°C, 10 min op de velzijde, daarna 200°C, 5 min op de vleeszijde
- * Vis (heel) 260°C daarna temperatuur verlagen tot 220°C
- * Vis (filets), inktvis, gambas, St. Jacobsschelpen, visspiezen, zalm 220°C
- * Groenten 220°C
- * Fruit 150°C

HET APPARAAT UITZETTEN

- * Om het apparaat uit te zetten draait u de thermostaat naar het eerste streepje.
- * Laat het apparaat afkoelen en haal de stekker uit het stopcontact.
- * U kunt het snoer aan de achterzijde van het apparaat oprollen, zodat het compact is opgeborgen.



WINTERBERGING

Als het apparaat langere tijd niet gebruikt wordt, raden wij sterk aan het op een droge plaats op te bergen.

ONDERHOUD

Dompel het apparaat nooit onder in water, richt er geen waterstraal op en reinig het niet in de vaatwasser.

BAKPLAAT:

Vóór gebruik heeft de Plancha Pro een uiterlijk van geborsteld staal. Door gebruik van keukengerei en door in voeding aanwezige zuren zal de plaat krassen en een bruin laagje krijgen. Deze verandering van uiterlijk is normaal en niet van invloed op het functioneren van het apparaat.

- * Haal de stekker uit het stopcontact en maak het apparaat schoon als het nog warm is.
- * Laat de bakplaat eerst ongeveer 1 minuut afkoelen.
- * Giet dan een glas water op de plaat en schraap met de bijgeleverde spatel het aanbaksel en het vocht in de richting van de afvoergoot.

Let op, maak de hete plaat niet schoon met ijsblokjes, dit veroorzaakt een thermische schok waardoor de roestvrij stalen bakplaat krom kan trekken.

- * De bruine laag die instaan is na het bakken is de inbaklaag, dit is een natuurlijke chemische reactie die de bakplaat beschermt en werkt als een anti-aanbaklaag.

Let op, probeer vooral niet de inbaklaag te verwijderen om de plancha er als nieuw uit te laten zien, hierdoor zullen de ingrediënten aan de bakplaat vastkleven.

- * Spuit, om de bakplaat grondig te reinigen, natuurras over het gehele oppervlak van de roestvrij stalen bakplaat en maak deze schoon met een spons en de bijgeleverde spatel / schraper. De vetlaag zal intact blijven en u hoeft de voorbereiding voor gebruik niet nogmaals uit te voeren.
- * Wrijf de plaat droog voor het opbergen en wrijf hem voor gebruik af.

OPVANGBAK VOOR BAKVOCHT:

- * In deze bak kan het bakvocht worden opgevangen, dat u kunt bewaren of weggooien.
- * Maak de de opvangbak leeg en reinig hem met een vochtige doek en vaatwasmiddel. U kunt de opvangbak ook in de vaatwasser reinigen.

BODY VAN HET APPARAAT:

- * Maak de rest van het apparaat schoon met een vochtige doek met eventueel wat vaatwasmiddel.

GOOT VOOR HET AFVOEREN VAN BAKVOCHT:

- * Maak de afvoergoot schoon met een vochtige doek met eventueel wat vaatwasmiddel.

ALGEMENE GARANTIEVOORWAARDEN

Garantie voor elektrische huishoudelijke apparaten LAGRANGE.

De garantie van dit apparaat is **2 jaar**. De bakplaat heeft een garantie van **10 jaar***.

Wilt u de garantie gratis met één jaar verlengen, schrijf u dan in op de website van LAGRANGE (www.lagrange.fr).

De garantie geldt voor onderdelen en manuren en dekt fabricagefouten. Buiten de garantie vallen: beschadiging die voortkomen uit verkeerd gebruik of het niet naleven van de handleiding en schade door vallen.

DEZE GARANTIE BEPERKT ZICH TOT HUISHOUDELIJK GEBRUIK EN IN GELDT IN GEEN GEVAL BIJ BEROEPSMATIG GEBRUIK.

De wettelijk verplichte garantie van de verkoper sluit in niets de wettelijke garantie van de producent uit voor wat betreft fabricagefouten, volgens artikel 1641 en verder van het Franse Burgerlijk Wetboek.

Neem bij storingen of slecht functioneren contact op met uw verkoper. In geval van een technisch defect binnen 8 dagen volgend op de aankoopdatum wordt het apparaat vervangen. Na verstrijken van deze periode wordt het apparaat gerepareerd door de klantenservice van LAGRANGE.

Om aanspraak te kunnen maken op deze garantie is de gebruiker verplicht een kopie van de factuur te overleggen waarop de aankoopdatum vermeld staat.

***Specifieke garantievoorwaarden voor de bakplaat**

De bakplaat heeft een garantie van 10 jaar.

Deze garantie dekt alle fabricage- en materiaal fouten.

De dekking geldt niet voor:

- * Beschadiging door gebruik van afgeraden producten op het roestvrij staal.
- * Vervorming van de bakplaat door thermische schok (bijv. Door gebruik van ijsklontjes op een nog warme plaat)
- * Beschadiging door vallen of stoten.
- * De kleurverandering van de bakplaat (het is normaal dat de bakplaat als hij meerdere malen gebruikt is bruinzwart kleurt, dit is de "inbaklaag". Deze heeft geen negatieve invloed op de bakeigenschappen.
- * Het "aanbakken" van de plaat: dit defect wordt niet veroorzaakt door de bakplaat maar door verkeerd gebruik (onvoldoende invetten of niet voldoende "inbakken").

Beschikbaarheidsduur van reserveonderdelen

In overeenstemming met artikel L 111-2 van de Franse consumentenwet is de duur van beschikbaarheid van reserveonderdelen die wij op voorraad houden voor repareerbare producten, 5 jaar vanaf de productiedatum.

Deze beschikbaarheid wordt echter uitsluitend gegarandeerd in het land van aankoop van het product.

Portokosten van retourzendingen

Na het eerste jaar, dat onder de fabrieksgarantie valt, hoeft u slecht de portokosten voor retourzendingen naar de fabriek te betalen, de verzendkosten worden door ons betaald onder de snelste leveringstermijn.

Neem voor andere vragen over onze producten contact met ons op via het volgende adres:

LAGRANGE[®]

Service consommateurs

17, chemin de la Plaine

ZA Les Plattes

CS30228

69390 VOURLES

Frankrijk

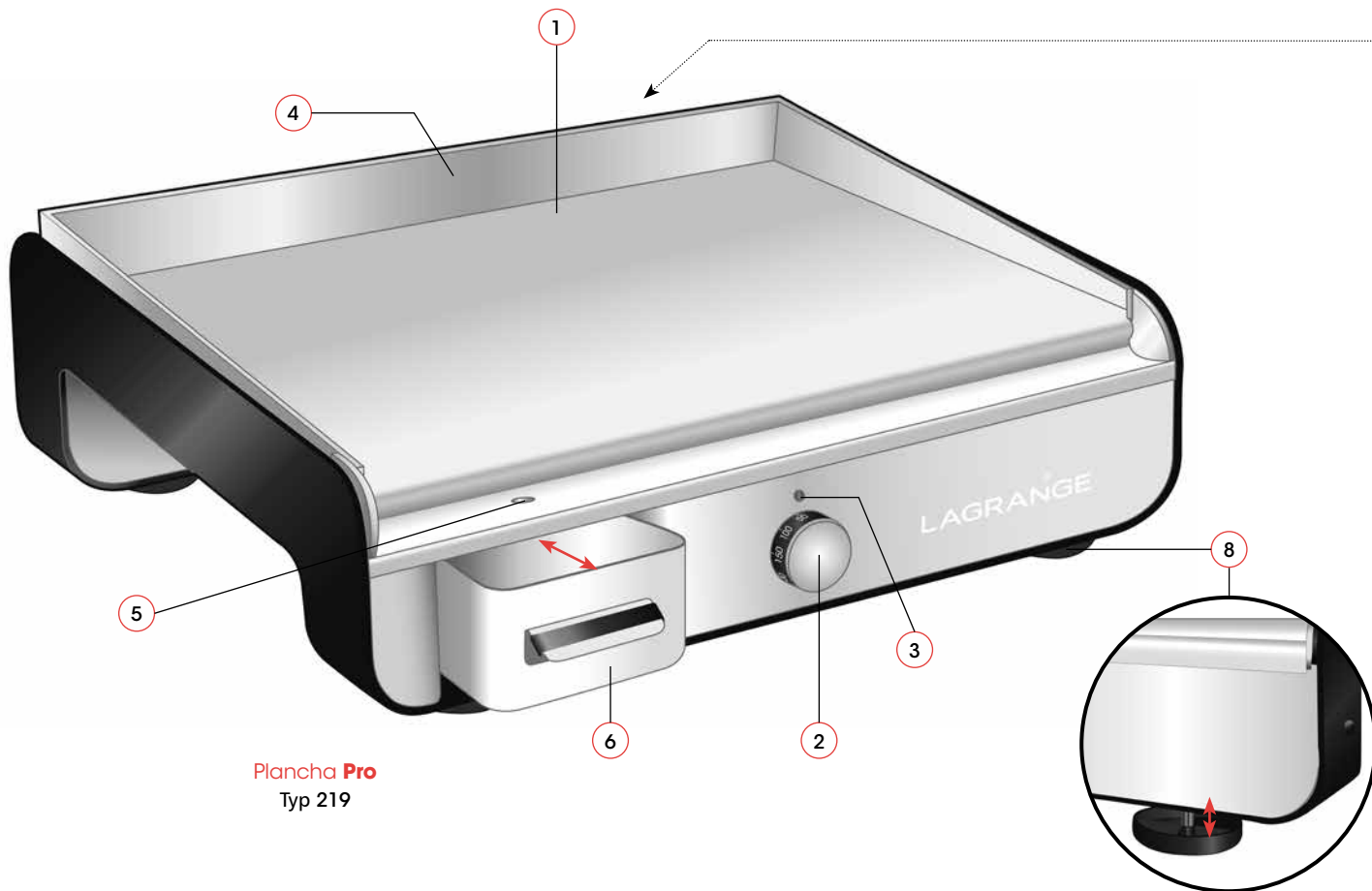
E-mail : conso@lagrange.fr

SICHERHEITSHINWEISE

Diese Bedienungsanweisung aufmerksam durchlesen und zum späteren Nachlesen aufbewahren.

- * Überprüfen, ob die Netzspannung der Angabe auf dem Typenschild des Geräts entspricht.
- * Die Geräteschnur immer vollständig ausrollen.
- * Ihr Gerät auf eine gerade und trockene Fläche stellen.
- * Das Gerät niemals in die Nähe einer Hitzequelle stellen.
- * Ihr Gerät niemals auf eine heiße, eine sich erhitzende Oberfläche oder in die Nähe einer Flamme stellen.
- * Ihr Gerät nicht in die Nähe leicht entzündbarer Gegenstände stellen (Vorhänge...).
- * Das Produkt etwa 20 cm von allen hitzeempfindlichen Gegenständen aufstellen.
- * Den Stecker in eine 10/16A-Steckdose mit einer Erdung stecken.
- * Bei Benutzung eines Verlängerungskabels unbedingt ein Modell benutzen, das mit einer Erdung und einem Querschnitt von mindestens 1 mm² ausgestattet ist.
- * Ihr Gerät niemals unbeaufsichtigt lassen, wenn es in Betrieb ist.
- * Das Gerät nur für Haushaltszwecke und für Zwecke verwenden, die in der Bedienungsanleitung angegeben sind.
- * Ihr Gerät niemals weder zum Reinigen noch aus welchem Grund auch immer in Wasser oder eine andere Flüssigkeit tauchen. Es niemals in den Geschirrspüler stellen.
- * Das Gerät niemals unter einem (schwachen oder starken) Wasserstrahl reinigen.
- * Darauf achten, dass das Gerät im Freien oder bei Regen nicht benutzt und ordnungsgemäß verstaut wird. Es an einem trockenen Platz lagern.
- * Niemals an der Geräteschnur ziehen, um das Gerät zu verschieben.
- * Darauf achten, dass das Stromkabel nicht hängen bleibt, um zu vermeiden, dass das Gerät fällt. Die Geräteschnur nicht um das Gerät rollen, nicht verdrehen und darauf achten, dass es nicht mit den heißen Teilen des Geräts in Berührung kommt.
- * Die Metallteile des Geräts nicht berühren, wenn es in Betrieb ist, da sie heiß sind.

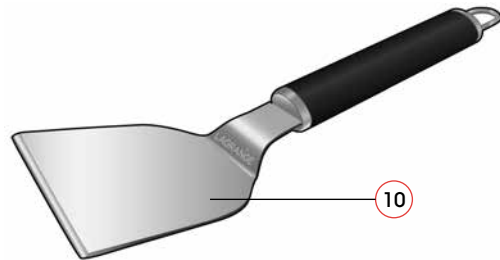
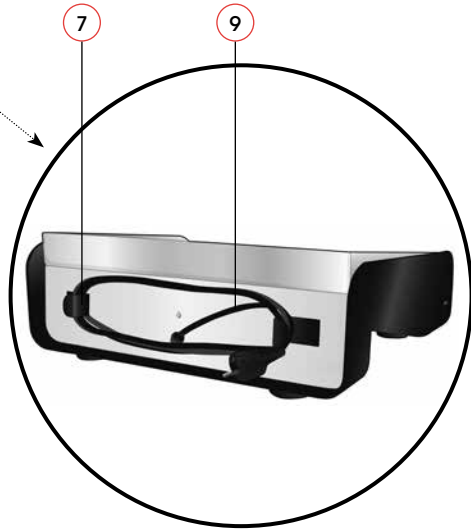
- * Die Lüftungen an den Seiten des Geräts nicht blockieren.
- * Dieses Gerät ist nicht für eine Benutzung durch Personen einschließlich Kindern unter 8 Jahren mit eingeschränkten körperlichen, sensorischen oder geistigen Fähigkeiten oder mit der mangelnden notwendigen Kenntnis oder Erfahrung vorgesehen, wenn sie nicht für eine sichere Benutzung dieses Gerätes angewiesen und beaufsichtigt werden und die Risikofahren kennen. Kinder nicht mit dem Gerät spielen lassen. Erst Kinder über 8 Jahre können das Gerät unter Aufsicht eines Erwachsenen reinigen und pflegen.
- * Das Gerät und die Geräteschnur vor Kindern unter 8 Jahren schützen.
- * Diese Geräte sind nicht für den Betrieb mit einer externen Schaltuhr oder einer separaten Fernbedienung vorgesehen.
- * Vor der Montage oder Demontage und wenn das Gerät nicht benutzt wird oder unbeaufsichtigt ist, muss die Stromverbindung getrennt werden.
- * Wenn Ihr Gerät beschädigt ist, benutzen Sie es nicht und wenden Sie sich an den Kundendienst **LAGRANGE**.
- * Benutzen Sie zu Ihrer Sicherheit nur die für Ihr Gerät bestimmten Zubehör- und Einzelteile von **LAGRANGE**.
- * Die Originalverpackung des Geräts zum Verstauen behalten.
- * Den Edelstahl des Felds und des Geräts nicht mit chlorhaltigen Produkten reinigen.
- * Das Gerät muss durch eine Leitung mit einer Fehlerstrom-Schutzeinrichtung gespeist werden, wobei der Bemessungsdifferenzstrom im Betrieb 30 mA nicht überschreitet.



Plancha **Pro**
Typ 219

BESCHREIBUNG DES GERÄTS

1. Kochfeld
2. Einstellbarer Thermostat
3. Betriebsanzeige
4. Spritzschutzränder
5. Ablaufrinne für den Bratensaft mit Loch
6. Abnehmbarer Auffangbehälter für den Bratensaft
7. Stauraum für Geräteschnur
8. 4 verstellbare Füße
9. Feste Geräteschnur
10. Spatel/Schaber



TECHNISCHE MERKMALE

- * Struktur aus angestrichenem, verzinktem Stahl
- * Vorderseite aus Edelstahl
- * Kochfeld aus Edelstahl
- * Einstellbarer Thermostat zwischen 50°C und 300°C
- * Betriebsanzeige
- * Oberfläche des Kochfelds: 45 x 33 cm (4-6 Personen)
- * Dicke des Kochfelds: 3 mm
- * Spritzschutzränder an 3 Seiten
- * Maximale Höhe der Spritzschutzränder : 4,5 cm
- * Abnehmbarer Auffangbehälter für den Bratensaft
- * Geschützt vor Wasserspritzern und Unwetter (Gerät mit IPX4-Zertifizierung)
- * Integrierter Stauraum für Geräteschnur
- * 4 verstellbare Füße
- * Gewicht: 13,5 kg
- * Feste 2 Meter lange Geräteschnur
- * Spatel/Schaber aus Edelstahl
- * Leistung: 2300W – 230V – 50Hz

GERÄTESCHNUR

Vor jeder Benutzung das Stromkabel aufmerksam kontrollieren. Wenn das Kabel beschädigt ist, darf das Gerät nicht benutzt werden. Zur Sicherheit des Kunden darf das Stromkabel nur von **LAGRANGE** dem Kundendienst der Firma oder einer von **LAGRANGE** befähigten und zugelassenen Person repariert werden.

Bei dem Kabel handelt es sich um ein HO5VV-F 3 G 1 mm². Dieses Gerät erfüllt die Richtlinien 2014/35/EG, 2014/30/EG, DEEE 2012/19/EG, RoHS 2011/65/EG und die EG-Verordnung über Lebensmitteltauglichkeit 1935/2004.

UMWELT

Umweltschutz – RICHTLINIE 2012/19/EG DEEE

Zum Schutz der Umwelt und unserer Gesundheit müssen für die Entsorgung ausgedienter Elektrogeräte präzise Regeln beachtet werden, die jeden betreffen, sowohl Händler als auch Benutzer.



Deshalb darf Ihr Gerät, wie das Symbol auf dem Geräteschild anzeigt, auf keinen Fall in eine öffentliche oder private Abfalltonne für Hausmüll entsorgt werden.

Zur Entsorgung sind Sie dafür verantwortlich, dass Ihr Gerät an einer öffentlichen Sammelstelle zum Recyceln von elektrischen oder elektronischen Geräten abgegeben wird. Hinweise in Bezug auf Sammel- und Recyclingstellen für ausgediente Geräte erhalten Sie bei den örtlichen Ämtern Ihrer Region, bei den Müllabfuhrdiensten oder in dem Geschäft, in dem Sie Ihr Gerät gekauft haben.

INBETRIEBNAHME UND BENUTZUNG

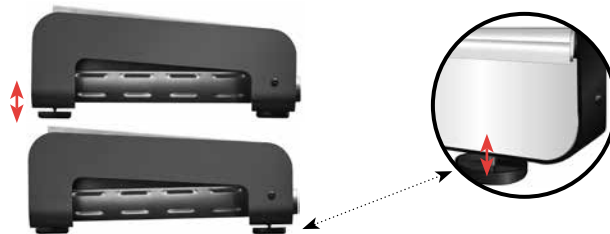
ERSTE NUTZUNG

- * Beim Auspacken Ihres Geräts darauf achten, alle Stützelemente sowie die Beutel und sonstigen Verpackungsetiketten zu entfernen.
- * Überprüfen, ob alle Teile und Zubehörteile vorhanden und fehlerfrei sind.
- * Vor Benutzen Ihres Geräts das Kochfeld mit Seifenwasser reinigen, um eventuelle Unreinheiten, die von der Verpackung rühren, zu entfernen. Sorgfältig abtrocknen.
- * Ein neues Gerät kann bei der ersten Benutzung Rauch bilden und/oder Gerüche freisetzen. Um diese Freisetzung von Rauch und Gerüchen zu reduzieren wird empfohlen, das Gerät 10 Minuten zu heizen und es dann etwa 30 Minuten lang abkühlen zu lassen.
- * Sie können das Einrauchen vornehmen, wodurch das Kochfeld geschützt wird und eine Antihafbeschichtung erhält. Zum Einrauchen, das Kochfeld der Plancha mithilfe von Branntweinessig angemessen reinigen, dann mit einer Scheibe Speck oder Schinkenfett die gesamte heiße Kochfläche einreiben. Ein brauner Fleck bildet sich. Die Plancha ist antihafbeschichtet und einsatzbereit.

INBETRIEBNAHME UND BENUTZUNG

- * Das Gerät auf eine harte und ebene Oberfläche stellen, die nicht auf die Hitzeentwicklung reagiert.
- * Die Plancha kann sowohl im Freien als auch im Innenbereich unter eine Dunstabzugshaube benutzt werden.
- * Stellen Sie die Füße je nach gewünschter Garung ein.
 - Ohne die Füße loszuschrauben, steht die Kochfläche fast gerade mit einer sehr leichten Neigung nach vorne, wodurch ein leichtes Abfließen von Fetten und Bratensaft und ein klassischer Garvorgang à la Plancha ermöglicht wird.
 - Indem die vorderen Füße losgeschraubt werden, neigt sich die Plancha nach hinten und der gesamte Bratensaft wie beim Kochen von Muscheln à la Marinière.
 - Indem die hinteren Füße losgeschraubt werden, laufen die Fette leichter in den Bratensaftbehälter, was einen kalorienärmeren Kochvorgang ermöglicht wie beim Garen von Entenbrust.

Darauf achten, entweder beide vorderen oder beide hinteren Füße einzustellen, damit ein Gleichgewicht bestehen bleibt. Das Gerät nicht benutzen, wenn die Füße zu locker sind (mehr als 7 halbe Drehungen - etwa 3 mm), dabei könnte das Gewinde beschädigt werden.



- * Bei jeder Benutzung, die Plancha anschalten und 10 Minuten bei voller Leistung erhitzen.
- * Die Oberfläche des Kochfelds mit einem Pinsel einölen.
- * **Die Lebensmittel nicht direkt auf dem Kochfeld schneiden, es könnte verkratzt werden.**
- * **Das Kochfeld nicht überhitzen, es könnte schwarz werden und dann schwer zu reinigen sein.**
- * **Den Bratensaftbehälter regelmäßig leeren, um zu vermeiden, dass er überläuft.**
- * Den Thermostat auf die Temperatur stellen, die den gewünschten Lebensmitteln, ihrer Größe oder Dicke und dem Garvorgang entspricht.

HIER SIND EINIGE EMPFEHLUNGEN ZUR EINSTELLUNG DES THERMOSTATS JE NACH LEBENSMITTELN:

- * Rotes Fleisch 250°C
- * Weißes Fleisch oder Spieße 240°C
- * Entenbrust: 240°C, 10 Min. auf der Hautseite, dann 200°C, 5 Min. auf der anderen Seite
- * (Ganzer) Fisch 260°C, dann die Temperatur reduzieren auf 220°C
- * Fischfilets, Tintenfisch, Riesengarnelen, Jakobsmuscheln, Fischspieße, Lachs 220°C
- * Gemüse 220°C
- * Obst 150°C

AUSSCHALTEN DES GERÄTS

- * Um das Gerät auszuschalten, den Thermostat bis zur ersten Stricheinteilung drehen.
- * Ihr Gerät abkühlen lassen, dann den Stecker der Geräteschnur aus der Steckdose ziehen.
- * Die Geräteschnur kann auf der Rückseite des Geräts praktisch und leicht aufgerollt werden.



EINWINTERUNG

Wenn das Gerät längere Zeit nicht benutzt wird, wird empfohlen, es an einem trockenen Ort aufzubewahren.

PFLEGE

Wenn das Gerät längere Zeit nicht benutzt wird, wird empfohlen, es an einem trockenen Ort aufzubewahren.

KOCHFELD:

Vor Benutzung besitzt Ihre Plancha Pro eine gebürstete Optik. Durch die Benutzung von Besteck und sauren Lebensmitteln verkratzt und patiniert sich die Metallplatte allmählich. Diese Veränderung im Aussehen ist normal und beeinträchtigt nicht den Betrieb Ihres Geräts.

- * Das Gerät abschalten, dann heiß reinigen.
- * Das Kochfeld etwa 1 Minute lang abkühlen lassen.
- * Dann etwa ein Glas Wasser auf das Kochfeld schütten und mit dem gelieferten Spatel schaben, dabei die Restteile und Flüssigkeit in die Rinne schieben.

Achtung, die heiße Plancha auf keinen Fall mit Eiswürfeln reinigen, das würde zu einem Wärmeschock führen, was das Kochfeld aus Edelstahl aufblähen würde.

- * Der braune beständige Fleck, der sich nach dem Garen gebildet hat, ist aus dem Einrauchen entstanden. Es handelt sich dabei um eine natürliche chemische Reaktion, die das Kochfeld schützt und eine Antihafbeschichtung liefert.

Achtung, der braune Fleck darf auf keinen Fall entfernt werden, damit das Kochfeld seine natürliche Farbe wieder erlangt, ansonsten braten die Lebensmittel an.

- * Für eine gründlichere Reinigung, weißen Essig auf das gesamte Kochfeld aus Edelstahl sprühen und mit einem Schwamm und dem gelieferten Schaber/Spatel reinigen. Der Fettfilm bleibt bestehen und die vorherigen Schritte müssen nicht mehr angewandt werden.
- * Das Kochfeld vor dem Verstauben oder einer weiteren Benutzung abtrocknen

AUFFANGBEHÄLTER FÜR DEN BRATENSAFT:

- * Dieser Behälter fängt den Bratensaft auf, den Sie aufbewahren oder entsorgen können.
- * Den Auffangbehälter leeren und mit einem feuchten Schwamm und Spülmittel reinigen. Er ist auch spülmaschinenfest.

GEHÄUSE DES GERÄTS:

- * Das Gehäuse des Geräts mit einem feuchten Schwamm und eventuell etwas Spülmittel waschen.

ABLAUFRINNE FÜR DEN BRATENSAFT:

- * Die Ablaufrinne für den Bratensaft mit einem feuchten Schwamm und eventuell etwas Spülmittel waschen.

ALLGEMEINE GARANTIEBEDINGUNGEN

Garantie der Haushaltsgeräte von LAGRANGE.

Ihr Gerät verfügt über eine **2-Jahres-Garantie**. Das Kochfeld verfügt über eine **10-Jahres-Garantie***.

Um ein zusätzliches Garantiejahr zu erhalten, melden Sie sich auf der Website von **LAGRANGE** an (www.lagrange.fr).

Die Garantie umfasst Teile und Arbeitskraft und deckt Herstellungsmängel ab.

Von der Garantie ausgeschlossen sind: Beschädigungen, die Folge einer nicht ordnungsgemäßen Benutzung und der Nichteinhaltung der Bedienungsanleitung sind sowie Brüche durch Fall.

DIESE GARANTIE GILT FÜR DEN HAUSHALTSGEBRAUCH UND AUF KEINEN FALL FÜR EINE GEWERBLICHE NUTZUNG.

Die gesetzlich geregelte Garantie durch den Verkäufer schließt die gesetzliche Garantie durch den Hersteller für Herstellungsmängel oder -fehler gemäß den Artikeln 1641 ff. des Code Civil (frz. Bürgerliches Gesetzbuch).

Bei einer Panne oder Störung wenden Sie sich bitte an Ihren Händler. Bei einem technischen Defekt, der innerhalb von **8** Tagen nach dem Kauf auftreten sollte, werden die Geräte umgetauscht. Nach dieser Frist werden sie beim Kundenservice **LAGRANGE** repariert.

Um diese Garantie zu nutzen, muss der Benutzer unbedingt eine Kopie der Rechnung vorlegen, auf der das Kaufdatum des Geräts steht.

***Besondere Garantiebedingungen für das Kochfeld**

Das Kochfeld verfügt über eine 10-Jahres-Garantie.

Diese Garantie deckt alle Herstellungs- oder Materialfehler ab. Nicht abgedeckt sind:

- * die Beschädigung aufgrund einer Anwendung eines nicht empfohlenen Produkts auf dem Edelstrahl.
- * die Verformung des Kochfelds aufgrund eines starken Wärmeshocks (Bsp.: Benutzung von Eiswürfeln auf einem noch heißen Kochfeld)
- * Bruch durch Fall oder Stoß.
- * Die Verfärbung des Kochfelds (es ist normal, dass die Platte schwarz nach mehrfacher Benutzung schwarz wird, es ist eine Folge der Einrauchung. Das stört den Kochvorgang auf keine Weise).
- * Lebensmittel kleben an: dieser Fehler rührt niemals von dem Kochfeld, sondern von der Benutzung (nicht ausreichende Einfettung oder schlecht durchgeführte Einrauchung).

Verfügbarkeitsfrist der Ersatzteile

Gemäß Artikel L 111-2 des Code de la Consommation (frz. Verbraucherschutzgesetz) beträgt die Verfügbarkeitsfrist der Ersatzteile, die wir für ein reparierbares Produkt vorsehen, 5 Jahre ab seinem Herstellungsdatum.

Diese Verfügbarkeit wird allerdings nur in dem Land gewährleistet, in dem das Produkt gekauft wurde.

Kosten der Rücksendungen

Nach dem ersten Jahr der Händlergarantie haben Sie nur die Kosten der Rücksendung zur Fabrik zu tragen. Die Warenrücksendung erfolgt so schnell wie möglich auf unsere Kosten.

Bei weiteren Fragen zu unseren Produkten kontaktieren Sie uns unter folgender Adresse:

LAGRANGE

Service consommateurs

17, chemin de la Plaine

ZA Les Plattes

CS30228

69390 VOURLES

Frankreich

E-mail : conso@lagrange.fr

SAFETY INSTRUCTIONS

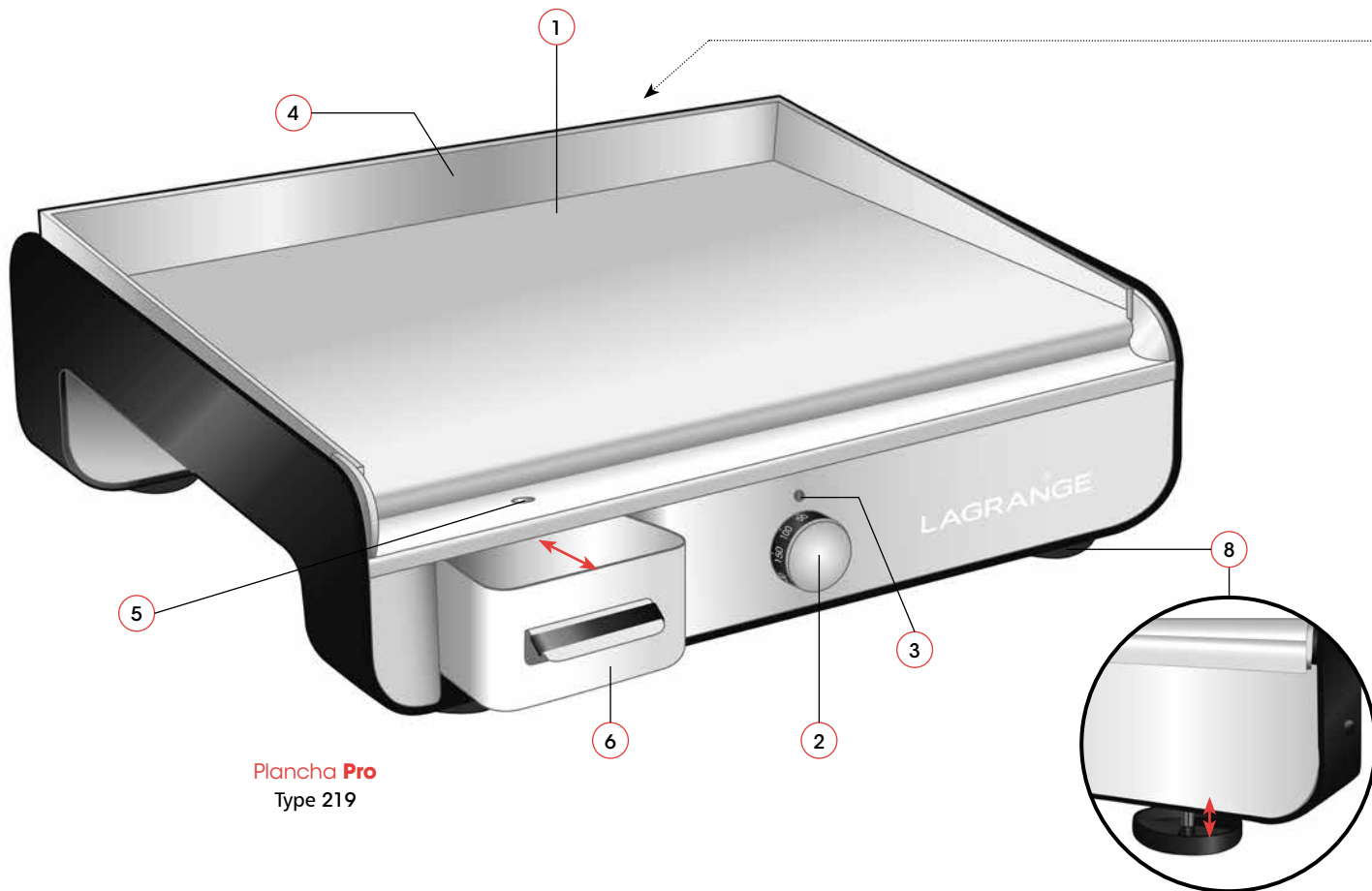
Please read the following instructions and keep them on hand for later reference.

- * Check to ensure the mains voltage matches the voltage on the data plate of the appliance.
- * Always unwind the cord completely before use.
- * Place the appliance on a flat, dry surface.
- * Never place the appliance near a heat source.
- * Never place the appliance on a hot (or potentially hot) surface or near an open flame.
- * Place the appliance away from curtains and other flammable objects.
- * Keep the product at least 20 cm from any heat-sensitive objects.
- * Insert the cord plug into a 10/16 A outlet with earthing contact.
- * If you need to use an extension cord, always use a model equipped with an earthing contact and wires with section of at least 1 mm².
- * Never leave the appliance unmonitored when it is operating.
- * This appliance is designed only for household use and only in accordance with the instructions for use.
- * Never submerge the appliance in water or any other liquid for cleaning or any other purpose. Never put it in the dishwasher.
- * Do not use spray water (either high or low pressure) to clean the product.
- * Be careful not to use or leave the appliance outdoors if it is raining. Store in a dry place.
- * Never move the appliance by pulling on its cord.
- * To prevent the appliance from falling, take care to ensure that the power cord does not accidentally catch on other items. Do not twist the cord or wrap it around the appliance, and do not allow the cord to come into contact with the appliance's hot parts.
- * Do not touch the appliance's metal parts during operation as they become very hot.
- * Do not block the air vents located on the sides of the appliance.
- * Persons (including children aged 8 or older) not capable of using the appliance in complete safety, whether due to their physical, sensory or mental capacity or to lack of experience or knowledge,

may under no circumstances operate this appliance without instruction and supervision from a responsible person and awareness of the associated risks. This appliance is not a toy. Only children aged 8 or older may, under adult supervision, clean or maintain this appliance.

- * Keep the appliance and power cord out of the reach of children under the age of 8.
- * This appliance is not designed for activation through use of an external timer or any type of remote control system.
- * When not in use or left unmonitored, and before assembly or disassembly, disconnect the appliance from electrical power.
- * If your appliance is damaged, stop using it, and contact customer service at **LAGRANGE**.
- * For your safety, use only **LAGRANGE** accessories and replacement parts designed specifically for your appliance.
- * Retain the appliance's original packaging for storage purposes.

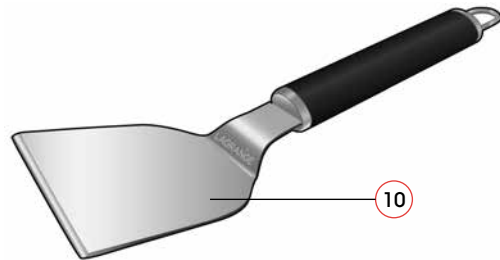
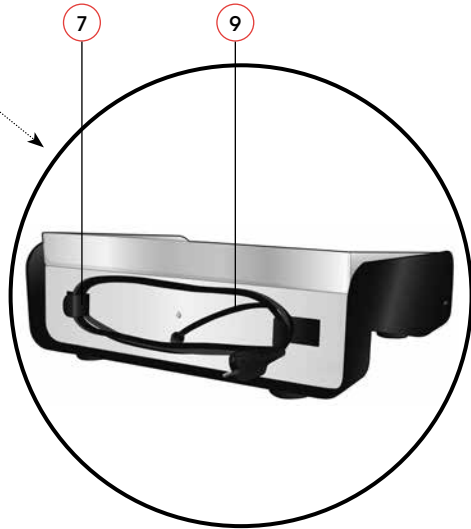
- * Do not clean the cooking surface or any other stainless steel parts on the appliance with products containing chlorine.
- * The unit must be supplied by a circuit including a differential residual current device with an assigned differential operating current not exceeding 30 mA.



Plancha **Pro**
Type 219

DESCRIPTION OF APPLIANCE

1. Cooking surface
2. Adjustable thermostat
3. Power indicator light
4. Rear and side splash guards
5. Grease trough with hole
6. Removable grease drip drawer
7. Cord winder
8. 4 adjustable feet
9. Fixed cord
10. Spatula / scraper



TECHNICAL SPECIFICATIONS

- * Painted galvanised steel base
- * Stainless steel front
- * Stainless steel cooking surface
- * Adjustable thermostat (50°C to 300°C)
- * Power indicator light
- * Cooking surface dimensions: 45 x 33 cm (serves 4-6)
- * Cooking surface thickness: 3 mm
- * Rear and side splash guards
- * Maximum splash guard height: 4.5 cm
- * Removable grease drip drawer
- * Splash and weather-resistant (IPX4-rated appliance)
- * Built-in cord winder
- * 4 adjustable feet
- * Weight: 13.5 kg
- * 2 metre fixed cord
- * Stainless steel spatula/scrapper
- * Power: 2300W – 230V – 50Hz

CORD

Check the power cord carefully before each use. If it appears damaged, do not operate the appliance.

To prevent danger to users, the cord should be replaced only by **LAGRANGE**, its customer service department or an individual certified or authorised by **LAGRANGE**.

This appliance is equipped with an HO5VV-F 3 G 1 mm² cord. This appliance complies with Directives 2014/35/EU, 2014/30/EU, WEEE 2012/19/EU and RoHs 2011/65/EU and with EC Regulation 1935/2004 concerning food contact materials.

ENVIRONMENT

Environmental Protection – WEEE DIRECTIVE 2012/19/EU

To protect the environment and people's health, it is important for everyone, including all suppliers and users, to follow specific guidelines for the disposal of any electrical appliance at the end of its useful life.



For this reason and as indicated by the symbol on its data plate, you may not dispose of this appliance in any public or private bin meant for household rubbish.

To dispose of your appliance, you are instead responsible for taking it to a public collection centre equipped for recycling electrical or electronic devices. For information on collection and recycling centres for discarded appliances, please contact the local authorities or household rubbish collection service in your region or the shop where you purchased the appliance.

FIRST USE AND DAILY OPERATION

FIRST USE

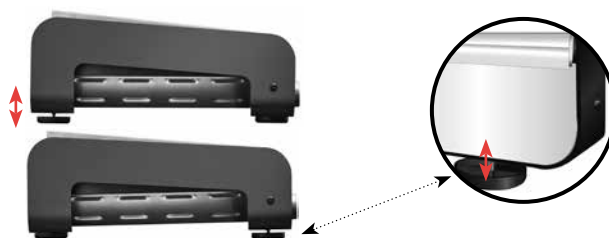
- * When unpacking the appliance, take care to remove and check all packing for parts as well as packets and additional packing information.
- * Make sure that no parts or accessories are missing or defective.
- * Before using the appliance, clean the cooking surface thoroughly with soapy water to remove any impurities from the packaging. Dry thoroughly.
- * A new appliance may smoke and/or give off an odour when used for the first time. To reduce the chance of smoking or odour, it is recommended to allow the appliance to heat for 10 minutes and then cool for approximately 30 minutes before the first use.
- * You may then proceed with curing the surface which helps both to protect it and to keep food from sticking. To cure the cooking surface, wipe down the surface thoroughly using alcohol vinegar, heat the appliance and then slide a slice of bacon or ham fat around over the entire cooking surface. After coating with a layer of fat in this manner, the surface will gradually turn brown. The plancha is now cured and ready for use.

START-UP AND OPERATION

- * Place the appliance on a flat, stable, heat-resistant surface.
- * The plancha may be used either outdoors or indoors under a ventilation hood.
- * Adjust the feet depending on the type of cooking desired.
 - If the feet are left retracted, the cooking surface will be nearly level and sloping very slightly forward to allow for slow drainage of grease and cooking juices for traditional plancha cooking.
 - Unscrewing the feet on the front causes the plancha to tip toward the rear to prevent any cooking juices from draining off, e.g. for cooking mussels marinière.
 - Unscrewing the feet on the rear causes more grease to run off into the grease trough for more diet-friendly cooking, e.g. for cooking duck breasts.

Always adjust the front or rear feet in pairs, i.e. either both front feet or both rear feet, to avoid throwing the appliance off-balance.

To protect the screw threads, do not use the product with the feet unscrewed excessively (i.e. to more than 3 mm or more than 7 turns).



- * Before each use, turn on the plancha and allow it to heat for 10 minutes on high.
- * Brush the cooking surface with oil.
- * **Important: do not cut foods directly on the cooking surface as this could leave deep scratches on the surface.**
- * **Do not overheat the cooking surface as this could cause it to turn black and make it difficult to clean.**
- * **Remember to empty the drip drawer regularly to prevent it from overflowing.**
- * Adjust the thermostat to the appropriate temperature for the type, size and thickness of food you wish to cook and to suit your cooking preferences.

HERE ARE SOME RECOMMENDATIONS FOR SETTING THE THERMOSTAT TO COOK SPECIFIC FOODS:

- * Red meat: 250°C
- * White meat or brochettes: 240°C
- * Duck breasts: 240°C for 10 min on the skin side and then 200°C for 5 min on the other side
- * Fish (whole): 260°C and then reduce temperature to 220°C
- * Fish (filets), squid, prawns, scallops, fish brochettes, salmon: 220°C
- * Vegetables: 220°C
- * Fruit: 150°C

AFTER USE

- * To turn off the appliance, turn the thermostat down to the lowest setting.
- * Allow the appliance to cool and then unplug the cord.
- * You may then wrap the cord around the cord winder on the rear of the appliance for ease of storage.



LONG-TERM STORAGE

If the appliance will not be used for an extended period, we strongly recommend storing it in a dry place.

MAINTENANCE

Never submerge the appliance in water, spray with water or place in dishwasher.

COOKING SURFACE:

Before use, the plate of your Plancha Pro has a brushed appearance. With the use of utensils and acidic foods, the plate will become scratched and take on a patina. This change in appearance is normal and does not affect the functioning of your unit.

- * Unplug the appliance and clean while still hot.
- * Allow the surface to cool for approximately a minute.
- * Pour a glass of water onto the surface and scrape with the supplied spatula, pushing the residue and liquid into the grease trough.

Important: never use ice to clean the hot plancha as this could cause thermal shock and warp the stainless steel cooking surface.

- * The permanent brown staining that develops with cooking is part of the curing process and is a natural chemical reaction that protects the surface and prevents foods from sticking.

Important: never attempt to remove the brown layer to regain the original colour of the cooking surface as this will cause foods to stick.

- * For deep cleaning, spray the entire stainless steel surface with white vinegar and clean using a sponge and the supplied spatula/scrapper. This will leave the layer of grease intact, preventing the need to repeat previous steps.
- * Always wipe the surface off before storing or reuse

GREASE DRIP DRAWER:

- * This container is used to collect the cooking juices which you may then save or discard.
- * Empty the grease drip drawer and wipe it out using a wet sponge and dishwashing liquid. This container is also dishwasher-safe.

APPLIANCE BODY:

- * Clean the appliance body using a wet sponge and, if desired, a little dishwashing liquid.

GREASE TROUGH:

- * Wipe out the grease trough using a wet sponge and, if desired, a little dishwashing liquid.

STATEMENT OF WARRANTY

LAGRANGE Household Appliance Warranty.

Your appliance is subject to a **2-year** warranty. The cooking surface is guaranteed for **10 years***.

To extend your warranty by an additional year at no charge, simply register at the **LAGRANGE** website (www.lagrange.fr).

The warranty covers parts and labour and applies to manufacturing defects.

The warranty does not cover damage due to misuse, failure to follow the user instructions, or dropping the appliance.

THIS WARRANTY APPLIES TO DOMESTIC USE; UNDER NO CIRCUMSTANCES DOES IT COVER PROFESSIONAL USE.

The vendor's legal warranty obligations in no way exclude the manufacturer's legal warranty obligations relating to faults or manufacturing defects in accordance with Articles 1641 et seq. of the French Civil Code.

In the event of a breakdown or malfunction, contact your retailer. The appliance will be exchanged in the event of a technical defect within 8 days after purchase. After this period, repairs will be carried out by **LAGRANGE's** after-sales service.

To qualify for the warranty, users must present a copy of the purchase receipt indicating the date of purchase of the appliance.

****Specific warranty terms applicable to cooking surface***

The cooking surface is guaranteed for 10 years.

This warranty covers defects in materials and workmanship.

It does not cover:

- * Deterioration due to misuse of the appliance's stainless steel surfaces.*
- * Warping of the cooking surface due to thermal shock (e.g. by placing ice on hot cooking surface)*
- * Breakage due to dropping or impact.*
- * Discolouration of the cooking surface (it is normal for the surface to darken after repeated use; this is part of the curing process and does not affect cooking whatsoever).*
- * Sticking foods: this is due not to any surface defect but rather to misuse (inadequate greasing or failure to follow curing instructions)*

Availability period of replacement parts

In accordance with Article L 111-2 of the French Consumer Code, we anticipate an availability period for replacement parts for repairable products of five years from the date of manufacture.

However, this availability is guaranteed only in the country in which the product was purchased.

Return shipping costs

Following the first year, during which the distributor warranty is applicable, you are liable only for the cost of shipping to the manufacturer; we will return the product to you promptly at our own cost.

If you have additional questions about our products, please contact us at:

LAGRANGE[®]

Service consommateurs

17, chemin de la Plaine

ZA Les Plattes

CS30228

69390 VOURLES

France

E-mail : conso@lagrange.fr

LAGRANGE[®]

17 Chemin de la Plaine
ZA les Plattes - CS 30228
69390 VOURLES - France

conso@lagrange.fr
www.lagrange.fr

C132102 V3

